

Instituto de Geología
Universidad Nacional Autónoma de México



Reglamento de uso de Vehículos

Aprobado por Consejo Interno en reunión ordinaria del 13 de junio de 2011



UNIVERSIDAD NACIONAL AUTÓNOMA DE MÉXICO
INSTITUTO DE GEOLOGÍA

REGLAMENTO DE USO DE VEHÍCULOS

El Instituto de Geología (IGI) de la Universidad Nacional Autónoma de México (UNAM), cuenta con un parque vehicular para apoyar fundamentalmente las actividades del personal académico del Instituto, principalmente el trabajo de campo; así como también las actividades de docencia, asistencia a congresos de forma colectiva, y aquellas relacionadas con los trámites administrativos a través de la Secretaría Administrativa del Instituto y las propias de la Dirección.

CAPÍTULO I
PARQUE VEHICULAR

Con base en la circular de la Secretaría Administrativa 2001/007/SA: Asignación de vehículos terrestres para uso de funcionarios, servicios generales y de apoyo, se elabora el presente reglamento, que tiene por objetivo regular el uso de los vehículos automotores oficiales que están comprendidos dentro del patrimonio del IGI.

Los vehículos son propiedad de la Universidad Nacional Autónoma de México, sólo podrán usarse para el desarrollo de las funciones y responsabilidades propias del IGI, por lo que queda estrictamente prohibido emplearlos para cualquier otro uso.

En la intranet del IGI se puede consultar el listado del parque vehicular, en el que se indica: marca, tipo, año, capacidad de pasajeros e información adicional.

CAPÍTULO II.
RESPONSABLE

La flotilla de vehículos será asignada al titular de la Secretaría Técnica del Instituto de Geología, quien será el responsable de administrarlos y vigilar tanto su uso como mantenimiento adecuados. En caso de ausencia del titular de la Secretaría Técnica, la

Secretaría Administrativa, en coordinación con el Operador de Transportes Especializado, podrá asumir esta responsabilidad, ciñéndose al presente Reglamento.

CAPÍTULO III UTILIZACIÓN DE VEHÍCULOS

Los vehículos deben ser utilizados únicamente para:

1. Realizar salidas de trabajo de campo con fines de investigación y docencia.
2. Proyectos de investigación y vinculación.
3. Transporte de personal académico.
4. Transporte de equipo y materiales usados con fines de investigación, docencia y divulgación de la cultura.
5. Actividades académicas (por ejemplo: cursos, conferencias, congresos, simposios, etc.).
6. Actividades académico-administrativas tales como compras, mensajería y entrega de correspondencia.
7. Realizar actividades inherentes a las labores de la dirección.
8. Ser trasladados al taller mecánico seleccionado por la Secretaría Técnica del Instituto, para que se le efectúen trabajos de mantenimiento, tanto preventivo como correctivo.

Cuando los vehículos no estén en uso de acuerdo a las funciones descritas en los puntos anteriores, éstos deberán permanecer en el espacio designado para su resguardo por la Secretaría Técnica.

CAPÍTULO IV DE LOS USUARIOS

Los usuarios de los vehículos del Instituto son:

- a) Personal académico del IGI.
- b) Estudiantes cuyo tutor y/o responsable sea personal académico del Instituto o participen en proyectos de investigación del IGI.
- c) Personal administrativo de confianza y de base con la autorización de la Secretaría Técnica.
- d) Becarios posdoctorales e investigadores en estancia sabática.
- e) Personal académico visitante.
- f) Personal académico de otras dependencias de la UNAM que la Dirección autorice.

En todos los casos, los conductores deberán poseer una licencia de conducir vigente, así como tener la experiencia suficiente para conducir los vehículos en carreteras y terracerías del interior de la República.

CAPÍTULO V TRÁMITE DE PRÉSTAMO

El usuario deberá entregar con un mínimo de 4 días hábiles de anticipación, por escrito a la Secretaría Técnica, la solicitud de vehículo (Formato ST1) enlistando a todos los participantes en el viaje y especificando claramente las particularidades del vehículo que solicita (por ejemplo, doble tracción, capacidad de carga, con caseta, etc.); y dado el caso la *Carta responsiva*, para estudiantes, becarios posdoctorales, personal académico visitante y otros que autorice la Dirección (Formato ST2). Los dos formatos se encuentran en la intranet del Instituto: formatos de la Secretaría Técnica.

En el caso de salidas en el área metropolitana realizadas en el mismo día (Capítulo III incisos 6, 7 y 8), se podrá utilizar el Formato ST3.

CAPÍTULO VI REQUISITOS DE PRÉSTAMO

Requisitos para el personal académico del Instituto de Geología

- a) Tener licencia de manejo vigente y anexar una fotocopia a la solicitud (Formato ST1).
- b) Conocer el Reglamento de tránsito metropolitano y el Reglamento de tránsito en carreteras federales vigentes.
- c) Conocer el Reglamento de uso de vehículos del IGI.

Requisitos para estudiantes

- a) Solicitud de vehículo (Formato ST1).
- b) Contar con la Carta responsiva del académico del IGI con el que está adscrito y que funge como tutor y/o académico responsable del uso correcto del vehículo (Formato ST2).
- c) Tener licencia de manejo vigente y anexar una fotocopia a la solicitud.
- d) Copia del Seguro de prácticas escolares pagado correspondiente al periodo solicitado.
- e) Conocer el Reglamento de tránsito metropolitano y el Reglamento de tránsito en carreteras federales vigentes.
- f) Conocer el Reglamento de uso de vehículos del IGI.

Requisitos para el personal administrativo, de confianza y oficiales de transporte

De acuerdo con las necesidades de la dependencia el Secretario Administrativo, el Secretario Técnico y el Director, pueden autorizar a personal administrativo, de confianza o de base el uso de vehículos, para lo cual el usuario deberá cumplir con los siguientes requisitos:

- a) Orden de salida interna (Formato ST3) o en su caso solicitud de vehículo (Formato ST1).
- b) Tener licencia de manejo vigente y anexar una fotocopia a la solicitud.
- c) Conocer el Reglamento de tránsito metropolitano y el Reglamento de tránsito en carreteras federales vigentes.
- d) Conocer el Reglamento de uso de vehículos del IGI.
- e) Los que establece el catálogo general de puestos administrativos de base.

Requisitos para becarios posdoctorales, estancias sabáticas, visitantes y otros que autorice la Dirección

- a) Solicitud de vehículo (Formato ST1).
- b) Contar con la *Carta responsiva* del académico con el que está adscrito en el IGI, y que funge como académico responsable del uso correcto del vehículo (Formato ST2).
- c) Tener licencia de manejo vigente y anexar una fotocopia a la solicitud.
- d) Entregar copia de seguro contra accidentes vigente.
- e) Conocer el Reglamento de tránsito metropolitano y el Reglamento de tránsito en carreteras federales vigentes.
- f) Conocer el Reglamento de uso de vehículos del IGI.

Al día siguiente de que el solicitante cumpla con los requisitos señalados, el Secretario Técnico le entregará una copia de la *Solicitud de uso de servicios (Formato ST1)* con la autorización de préstamo del vehículo.

CAPÍTULO VII RESPONSABILIDAD

Secretaría Técnica

La Secretaría Técnica es la responsable del mantenimiento y administración de los vehículos y tiene las siguientes obligaciones:

- a) Mantener los vehículos en buen estado físico y mecánico realizando los servicios necesarios (de acuerdo a las especificaciones de cada vehículo), la revisión periódica de frenos, alineación, balanceo, estado de las llantas, limpiadores de parabrisas, luces y otros.
- b) Revisar que el vehículo cuente con póliza de seguro vigente e indicar al usuario el tipo de cobertura.
- c) Entregar el vehículo en la fecha acordada, en buen estado físico y mecánico, con herramienta básica (juego de pinzas, desarmador liso y de cruz), llave de cruz, gato, llanta de refacción, cables pasa corriente y extinguidor.
- d) Entregar el vehículo limpio por dentro y fuera, así como con el tanque de gasolina lleno.
- e) Llevar una relación de usuarios de cada vehículo y una de uso, percances,

composturas y mantenimiento de los vehículos, esto con el fin de contar con información que permita analizar las posibles causas de los problemas que surjan y plantear soluciones.

Mantener una bitácora en cada vehículo, para que el usuario registre la siguiente información: Fechas de salida y llegada, destino, kilometraje inicial y final, fallas detectadas y reparaciones hechas.

Usuarios

Será responsabilidad del académico y/o usuario al que se le haya asignado un vehículo:

- a) Revisar que éste le sea entregado de acuerdo a lo indicado en el formato Entrega y recepción de vehículos (Formato ST4); de no ser así no se deberá recibir y, en el apartado "Observaciones" (anverso del Formato ST4), se anotará(n) la(s) causa(s), además de informar al Secretario Técnico. En este caso será responsabilidad de la Secretaría Técnica proporcionar otro vehículo para que el usuario lleve a cabo su trabajo en tiempo y forma.
- b) Hacer buen uso del vehículo, poniendo el cuidado y la diligencia necesarios.
- c) Manejar con precaución respetando la señalización por donde se transite, y los límites de velocidad correspondientes.
- d) Manejar con precaución considerando las condiciones meteorológicas y físicas de la carretera, población o ciudad por la que se transite, tomando en cuenta el estado del camino (terracería, baches, etc.).
- e) El número de pasajeros no deberá exceder nunca lo estipulado por la tarjeta de circulación de la unidad. Este es un requisito obligatorio, ya que además de acatar lo estipulado por el Reglamento de Tránsito Vehicular, valida el uso del seguro del automóvil en caso de siniestro. Se recomienda extremar precauciones en cuanto al número de pasajeros, especialmente en vehículos modificados (por ejemplo, camionetas pick-up con caseta o camper)
- f) Asegurarse que los ocupantes del vehículo utilicen el cinturón de seguridad.
- g) No prestar el vehículo a personas ajenas a las autorizadas por el IGI. No transportar familiares o cualquier persona no relacionada con la actividad académica.
- h) Cuando una salida de trabajos de campo incluya alumnos, éstos deberán ir acompañados por el académico responsable o por un estudiante en el que, por su experiencia, el académico pueda depositar la responsabilidad del vehículo.
- i) Reportar en la Bitácora del vehículo, cualquier desperfecto que se haya detectado en el vehículo (fallas mecánicas o eléctricas, limpiadores en mal estado, luces mal enfocadas y otras), así como reparaciones que haya sido necesario realizar durante el período de uso del vehículo.
- j) Al término de una salida, el vehículo deberá devolverse en la fecha acordada, limpio, en buen estado mecánico y con el tanque de combustible lleno.

CAPÍTULO VIII LUGAR DE ENTREGA Y RECEPCIÓN DEL VEHÍCULO

1. La entrega y recepción de los vehículos se deberá llevar a cabo en el área de resguardo ubicada en el estacionamiento del IGI, contiguo al área de talleres, en Ciudad Universitaria. Todo vehículo que sea introducido al área de resguardo del Instituto de Geología, o retirado de la misma, en un horario posterior a las 5 PM y hasta las 7 AM del día siguiente o en fines de semana, deberá ser forzosamente informado al cuerpo de vigilancia del IGI. En caso de que no se proceda a hacer dicha notificación, le será suspendido el préstamo de vehículos.
2. Con base en el *Formato de entrega y recepción de vehículos* (Formato ST4), el Oficial de Transportes designado por la Secretaría Técnica, entregará el vehículo al académico responsable y/o usuario autorizado por esta última. Los datos que se tienen que revisar son los siguientes:
 - a) Fecha de salida, nombre del académico responsable, nombre del usuario del vehículo y teléfonos de contacto.
 - b) Marca, modelo, placas, destino y día que no circula (en su caso).
 - c) Kilometraje de salida y nivel de gasolina en el tanque. Niveles de aceite de motor, hidráulico, líquido de frenos y anticongelante.
 - d) Herramientas juego de pinzas, desarmador plano y de cruz, llave de cruz, gato, llanta de refacción, cables pasa corriente y extinguidor.
 - e) Estado general del vehículo (carrocería, pintura, vestiduras, limpieza, etc.)
 - f) Estado de las llantas.
 - g) Documentos: tarjeta de circulación, póliza de seguro del vehículo vigente, teléfonos de emergencia. Ruta crítica en caso de siniestros y teléfonos de emergencia
 - h) Bitácora del vehículo
3. El usuario que tenga asignado un vehículo será responsable de entregarlo al Oficial de Transportes designado por la Secretaría Técnica, con base en el *Formato de entrega y recepción de vehículos* (Formato ST4), de esta manera se emite la liberación de la responsabilidad penal o civil a partir de esa fecha y hora.
4. El vehículo se deberá entregar, limpio y con el tanque de gasolina lleno. De no ser así será aplicada la sanción correspondiente (Capítulo XI, número 3 del presente reglamento).
5. El vehículo se deberá entregar con el total de la herramienta recibida, llave de cruz, gato, llanta de refacción, cables pasa corriente y extinguidor. En caso contrario, el usuario del vehículo deberá reponer lo faltante.
6. El usuario deberá de entregar la documentación completa del vehículo, y llenar la Bitácora del vehículo. Cualquier comentario u observación sobre el préstamo del vehículo, se deberá indicar en la Bitácora.

CAPÍTULO IX RECOMENDACIONES DE USO

El responsable deberá procurar la seguridad de los académicos y estudiantes, tanto durante los traslados, como durante la estancia y por lo tanto deberá contar con los siguientes elementos:

1. Que el vehículo se mantenga en buen estado mecánico (revisar la bitácora de servicio del vehículo correspondiente) y con la documentación necesaria como seguros, tarjetas de circulación y teléfonos de emergencia.
2. En viajes largos es conveniente que el usuario revise los niveles del aceite de motor, aceite hidráulico, líquido de frenos, anticongelante, así como el estado y nivel de presión del aire de las llantas, por lo menos una vez cada dos días, al llegar y salir del destino, esto con el fin de evitar daños al motor y a otras partes del vehículo. (Nota: Es importante verificar los niveles de llenado para evitar sobrellenado/falta de líquido).
3. Ir (especialmente en viajes largos) dos personas que sepan conducir (estándar y automático), según sea el caso.
4. Contar con información sobre el funcionamiento de los seguros contratados y la cobertura de los mismos, así como formas de comunicación con las autoridades competentes de la UNAM.
5. Se recomienda que al menos uno de los participantes en las salidas de campo lleve consigo un equipo de comunicación (Por ejemplo, teléfono celular).
6. Se recomienda informarse de la situación, en lo referente a seguridad de la zona a ser visitada, y evitar circular en caminos poco transitados, además de conducir preferentemente de día.
7. Contar con información sobre servicios de emergencia ofrecidos por la compañía aseguradora del vehículo y por la Dirección de Protección Civil de la UNAM.
8. Contar con un botiquín de primeros auxilios y extinguidor.
9. Todos los recipientes que se transporten y que contengan materiales peligrosos deberán estar debidamente etiquetados y sujetos dentro del vehículo.

Queda prohibido el transporte de bebidas alcohólicas y drogas psicotrópicas, así como el uso de los vehículos bajo la influencia de alguna de estas sustancias. Queda prohibido fumar dentro de los vehículos.

CAPÍTULO X INFRACCIONES

En caso de recibir infracciones de tránsito, éstas deberán ser cubiertas en su

totalidad por el académico responsable y/o usuario a la brevedad y deberán ser reportadas en la Bitácora del vehículo, así como al Secretario Técnico. Las infracciones sancionadas deberán ser reportadas a la Secretaría Técnica. Si un usuario incide de manera recurrente en algún tipo de infracción, se hará acreedor a la suspensión temporal o total del uso de vehículos del IGI, a criterio del Consejo Interno.

CAPÍTULO XI SANCIONES

1. Si el usuario utiliza el vehículo para fines distintos a los establecidos en este reglamento, le será suspendido el derecho al uso de vehículos.
2. Si se identifica, por medio de un peritaje y consecuente evaluación por el Consejo Interno, que la descompostura o daño al vehículo con consecuencia de un uso inadecuado o negligente, el académico responsable cubrirá, de su presupuesto personal o del proyecto, el monto correspondiente de la compostura. Además, le será suspendido el derecho al uso de vehículos hasta que no cubra dicho monto y el vehículo esté reparado. Asimismo, se le negará el derecho a la utilización del parque vehicular a los usuarios que registren incidentes de este tipo en:
 - a) dos ocasiones, en el caso de académicos.
 - b) una ocasión, en el caso de estudiantes u otros usuarios.La evaluación del Consejo Interno se hará con base en el historial de uso del vehículo, la exposición de hechos que proporcione el usuario responsable del percance y los peritajes correspondientes. Los peritajes, en caso de accidentes, serán los elaborados por las compañías aseguradoras o autoridades competentes en el sitio del siniestro. En caso de descomposturas, se pedirá opinión al taller que repare la unidad.
3. Si el responsable o usuario entrega el vehículo sucio y con el tanque de gasolina sin llenar, la Secretaría Técnica realizará el servicio correspondiente, con cargo al presupuesto del académico responsable.
4. A la persona que sea sorprendida manejando en estado de ebriedad le será suspendido el derecho al uso de vehículos.
5. Está prohibido el transporte de drogas psicotrópicas, así como manejar vehículos bajo la influencia de estas sustancias. En caso de que se sorprenda al usuario del vehículo manejando en estas condiciones, se procederá a aplicar la normatividad correspondiente.
6. Si el académico o usuario presentan una conducta recurrente en lo relacionado al incumplimiento de este reglamento, el caso será evaluado en el Consejo Interno del Instituto quien procederá en consecuencia.
7. Cualquier persona que no cumpla con este reglamento, se hará acreedora a las sanciones que contempla la Legislación Universitaria.

CAPÍTULO XII SINIESTROS

Ruta crítica

En caso de accidente, robo o descompostura del vehículo, se deberán seguir los siguientes pasos:

1. Llamar a la compañía de seguros.
2. Comunicarse al Instituto de Geología de la UNAM con el Secretario Técnico o con el Secretario Administrativo (en los documentos del vehículo se anexa la lista de teléfonos de emergencia).
3. En caso de que no pueda realizar el contacto del inciso 2 de este apartado, se deberá llamar al Secretario Jurídico de la Coordinación de la Investigación Científica o a otra persona de la lista de teléfonos adicionales.

Asalto o accidente.-El usuario del vehículo deberá informar a las autoridades pertinentes y, de ser necesario, levantar el acta correspondiente.

Descompostura.-Si el vehículo llegara a descomponerse y se requiriera trasladarlo en una grúa, se deberá contactar al Secretario Técnico o Administrativo. En caso de no localizarlos, es responsabilidad del usuario realizar los trámites necesarios para no dejar el vehículo abandonado.

Cualquier daño menor o robo de partes que sufra el vehículo durante su uso será responsabilidad del académico que asumió el compromiso de la unidad, y deberá cubrir a la brevedad los gastos necesarios para reparar los desperfectos. Los daños mayores que sufra el vehículo serán cubiertos por la compañía aseguradora. En caso de que el peritaje sea adverso al académico, el deducible deberá ser cubierto por responsable del vehículo en el momento del percance. Posteriormente obtendrá por parte del Instituto el reembolso correspondiente.

En casos excepcionales (accidentes, fallas mecánicas, robos, etc.) el investigador responsable deberá entregar un informe a su Jefe de Departamento y a la Secretaría Técnica del Instituto.

CAPÍTULO XIII ANEXOS

Formatos

- a) Formato ST1: Solicitud de uso de vehículos.
- b) Formato ST2: Carta responsiva
- c) Formato ST3: Orden interna de transporte

d) Formato ST4: Entrega y recepción de vehículos

CAPÍTULO XIV TRANSITORIOS

Primero.-El presente reglamento fue aprobado por el Consejo Interno del Instituto de Geología en su sesión extraordinaria del 13 de junio de 2011.

Segundo.-Las disposiciones del presente reglamento entrarán en vigor al día siguiente de su aprobación por el Consejo Interno.

Tercero.-Todo aspecto no considerado en este reglamento será resuelto por el Consejo Interno.

Atentamente

"POR MI RAZA HABLARÁ EL ESPÍRITU"

Ciudad Universitaria, D. F. a 13 de junio de 2011

EL CONSEJO INTERNO DEL INSTITUTO DE GEOLOGÍA



**Universidad Nacional Autónoma de México
Instituto de Geología**



Fecha:

Solicitud de uso de vehículos

Nombre del académico:

Teléfono(s) de contacto:

Firma: _____

He leído y acepto cumplir con lo establecido en el reglamento de vehículos del Instituto de Geología y me comprometo a hacer buen uso del vehículo que me sea asignado.

Del _____ **(fecha de salida)** **al** _____ **(fecha de regreso)**

Número de pasajeros incluyendo al conductor: número: _____ **Letra:** _____

Destino o ruta:

Motivo (evento y/o proyecto):

Personas que conducirán el vehículo (anexo copia de licencia de conducir vigente)

Nombre (completo)	Categoría y nivel académico o escolar y teléfono de contacto
1.-	1.-
2.-	2.-
3.-	3.-
4.-	4.-

Fecha y hora de entrega del vehículo		(día)/(mes)/(año)	(hora)
Vo. Bo. Jefe de Departamento	Nombre:		
	Firma:		
Vo. Bo. Secretaría Técnica	Nombre:		
	Firma:		



FECHA

No. DE ORDEN

Solicitante

Proyecto (LLENE SOLO SI REQUIERE TRABAJOS DE DIBUJO/
FOTOGRAFIA / LAMINACION / SEDIMENTOLOGIA)

[Empty box for project details]

Marca el cuadro segun el servicio requerido

CARPINTERIA	OTROS	FOTOGRAFIA	LAMINACION	TRANSPORTES	MECANICO/ ELECTRICO
<input type="checkbox"/>	<input type="checkbox"/>	<input type="checkbox"/>	<input type="checkbox"/>	<input type="checkbox"/>	<input type="checkbox"/>

Cantidad	DESCRIPCION

Vo. Bo.

JEFE DE DEPARTAMENTO

AUTORIZADO

SECRETARIA TECNICA

Favor de no llenar

Recibio

FECHA

Turnado a

FECHA



INSTITUTO DE GEOLOGÍA
Secretaría Técnica



Coordinación de Vehículos para trabajo de campo

FORMATO DE ENTREGA –RECEPCIÓN DE VEHÍCULOS

SOLICITADO:	DESTINO:

CARACTERÍSTICAS DE LA UNIDAD

DESCRIPCIÓN	DESCRIPCIÓN	DESCRIPCIÓN	SI	NO
Marca:	Modelo:	Tarjeta de circulación:		
Placas:	Color:	Póliza de seguros:		

Fecha de salida:	Fecha de llegada:
Kilometraje salida:	Kilometraje llegada:

ACCESORIOS Y HERRAMIENTAS

DESCRIPCIÓN	SI	NO	DESCRIPCIÓN	SI	NO	DESCRIPCIÓN	SI	NO
Espejo lateral derecho			Parabrisas			Bayoneta aceite		
Espejo lateral izquierdo			Medallón trasero			Llave de cruz		
Espejo retrovisor			Cristales de puertas (laterales)			Gato		
Tapetes			Encendedor			Reflejantes de emergencia (señalamientos)		
Limpiadores			Faros y Luces				Extinguidor	
Claxon			Molduras			Cable pasa corriente		
Viseras			Calaveras			Caja de herramientas		
			Defensas			Porta llantas		
Cinturones de seguridad			Parrilla					
Antena			Llanta de refacción					
Radio			Tapones de ruedas			Placa delantera		
Radio/CD			Tapón gasolina			Placa trasera		
Clima			Tapón de radiador					
Manijas			Tapón de aceite					

CARROCERÍA E INTERIORES

DESCRIPCIÓN	BUENO	REGULAR	MALO	DESCRIPCIÓN	BUENO	REGULAR	MALO
Costado derecho				Cajuela			
Costado izquierdo				Pintura			
Cofre				Sistema de alarma			
Toldo				Vestiduras			
Exterior Limpio				Interior Limpio			

LLANTAS

DESCRIPCIÓN	NUEVA	1/2 VIDA	1/4 VIDA	LISA	DESCRIPCIÓN	NUEVA	1/2 VIDA	1/4 VIDA	LISA
Delantera derecha					Trasera izquierda				
Delantera izquierda					Refacción				
Trasera derecha									

TANQUE GASOLINA SALIDA		TANQUE GASOLINA LLEGADA	
-------------------------------	--	--------------------------------	--

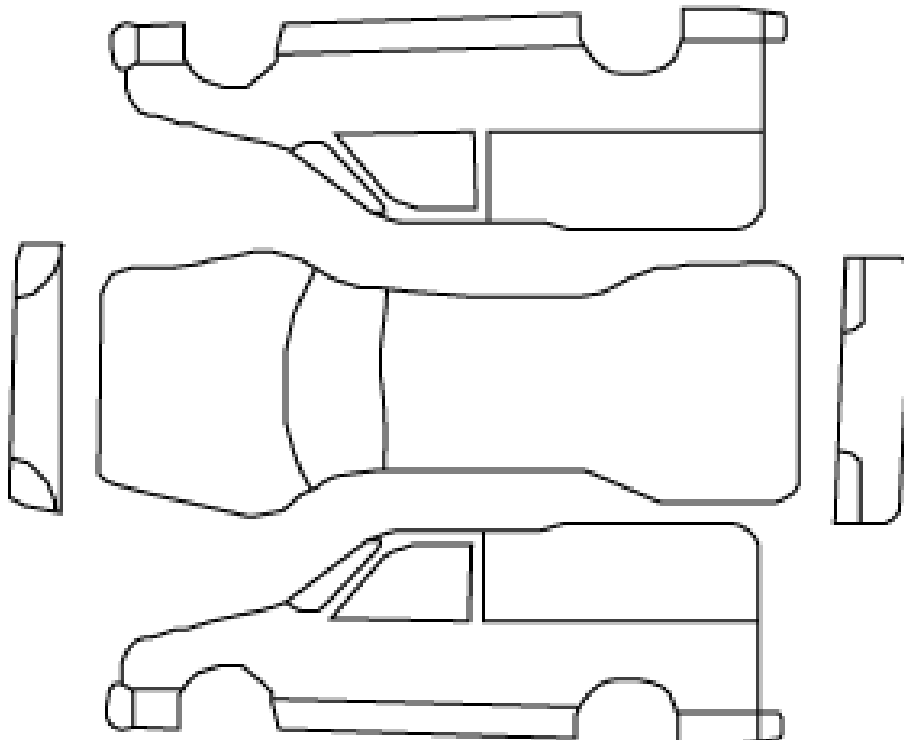


INSTITUTO DE GEOLOGÍA
Secretaría Técnica



Coordinación de Vehículos para trabajo de campo
FORMATO DE ENTREGA –RECEPCIÓN DE VEHÍCULOS

OBSERVACIONES



FECHA	ENTREGA	RECIBE
SALIDA	<hr/> Rafael Sanabria Oficial de Transportes	<hr/> Nombre y Firma
LLEGADA	<hr/> Nombre y Firma	<hr/> Rafael Sanabria Oficial de Transportes